



MESA DE OPERACIONES PHOENIX 200

Address: 7950 NW 53rd Street, Suite 337
Miami, Florida 33166, USA

www.welchmedical.com
ventas@welchmedical.com

Especificaciones técnicas

Mesa de operaciones electrónica PHOENIX 200



Parámetros técnicos

Dimensión	2025x520mm
Altura min	750 mm
Altura max	1050 mm
Movimiento longitudinal	300 mm
Espaldar	Arriba: 70° Abajo: 30°
Tilt Lateral.....	Derecha: 18° Izquierda: 18°
Trendelenburg	20°
Anti-Trendelenburg	25°
Puente renal	120mm
Cabecera	Arriba: 60° Abajo: 90°
Piñeras	Arriba 40° Abajo: 90° Externo: 90°

Configuraciones técnicas

Marco de anestesia	1 pcs
Soporte de hombro	1 set
Soporte de brazo.....	1 set
Soporte lateral.....	1 set
Piñeras.....	1 set
Colchón.....	1 set

Características

Soldadura de grado I

Base de acero inoxidable de fácil limpieza y desinfección



VENTAJA

Cabecera con movimiento de 40° arriba y 90° abajo



PRODUCT

Piñeras arriba 40° abajo 90°



DISEÑO

Control auxiliar integrado al equipo



MATERIAL

Colchón de esponja con memoria, suave y comoda



VENTAJA

El control remoto es una herramienta importante para manejar el equipo; a través del control remoto se puede controlar fácilmente la operación de la mesa, incluyendo la inclinación lateral y el movimiento hacia adelante y hacia atrás.



ADJUNTO

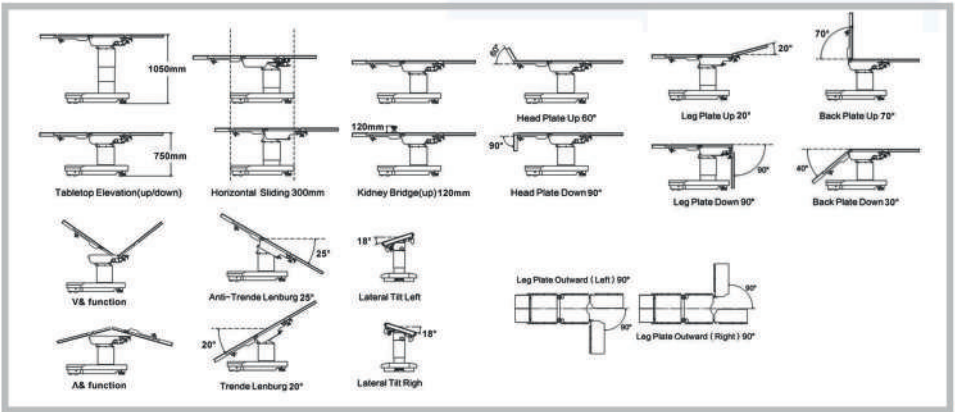
Con soporte de brazos estandar



ADJUNTO

Con soporte de piernas estandar





CONTROL REMOTO

Mesa de operaciones eléctrica

